

Shop [www.Preiswolf24.de](http://www.Preiswolf24.de)

## **Anleitung zum Kofferraum vermessen für Kofferraum- Hundebetten Travelmat Wunschmaß**



### **Tipp's**

Die Plane oder der Stoßstangenschutz sollte mind. bis zur Hälfte über die Stoßstange hängen.

Verwenden Sie etwas rechtwinkliges zur Hilfe um die Schräge der Rücksitzbank von oben nach unten zu übertragen.

Das erleichtert das Messen von (T1).

**Nehmen Sie sich Zeit beim messen und überprüfen Sie die Zahlen genau.**

Die Grafik hilft Ihnen die Messpunkte zu bestimmen. Bitte beachten Sie, dass die Rücksitzbank in den meisten Fällen nach unten schräg verläuft und Sie die Schräge beim messen berücksichtigen sollten.

Maßangabe **H3** ist für die Einstiegshöhe vordere Kante

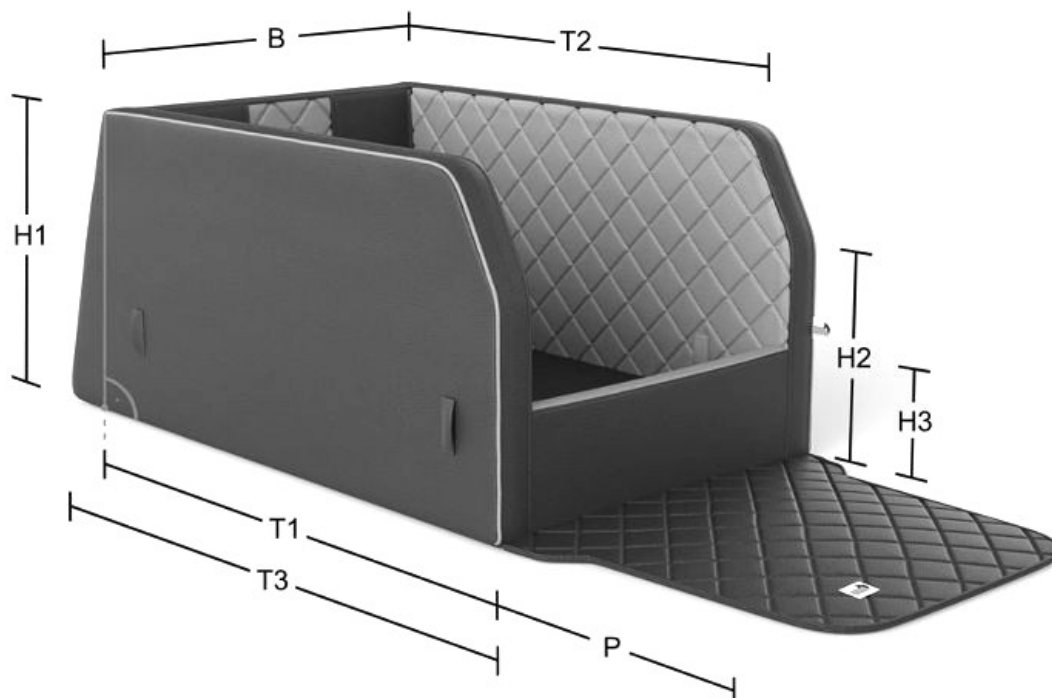
H3 ist mindestens 8 cm hoch und darf die Höhe H2 nicht überschreiten.

## Wunschmaß

Geben Sie bitte das Maß in ganzen cm an

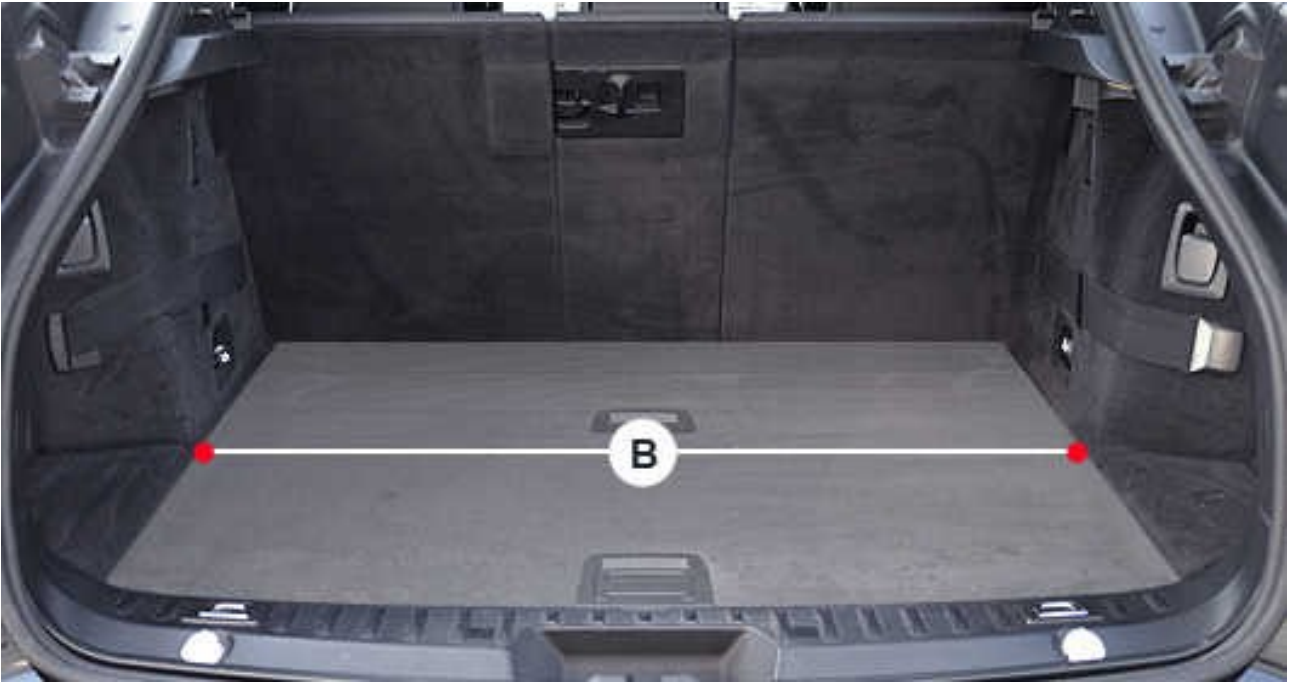
B (cm)	T1 (cm)	T2 (cm)	H1 (cm)
0-120	0-120	0-120	0-70
<input type="text"/>	<input type="text"/>	<input type="text"/>	<input type="text"/>
H2 (cm)	H3 (cm)	P (cm)	T3 (cm)
8-70	8-70	0-80	Zusatzmaß
<input type="text"/>	<input type="text"/>	<input type="text"/>	<input type="text"/>

**T3** ist für eine geneigte Rückwand



## Vermessen der Breite B

Beginnen Sie mit der Innenbreite (B) Ihres Kofferraums. Zur Vermessung empfehlen wir ein flexibles Maßband. Achten Sie auf Mulden, Radkästen und Kunststoffgehäuse, die die Gesamtbreite beeinflussen können und messen Sie an der engsten Stelle des Kofferraums. Wir empfehlen, 1-2 cm Freiraum zu lassen.



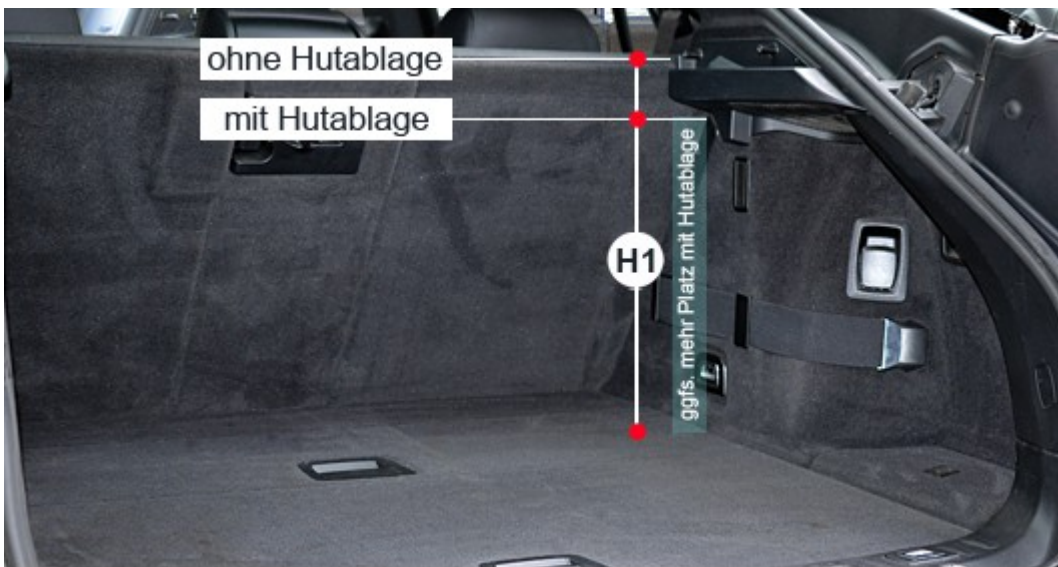
## Vermessen der Höhe H1

Das richtige Höhenmaß ist davon abhängig, ob Sie Ihre Travelmat® mit oder ohne Kofferraumabdeckung (Hutablage oder Verdeckrollo) verwenden wollen.

### Höhe H1 mit Abdeckung (Hutablage oder Verdeckrollo):

Lassen Sie die Abdeckung im Fahrzeug und messen Sie die Höhe H1 idealerweise mit geöffneter und geschlossener Abdeckung. Achten Sie darauf, dass ein Verdeckrollo im hinteren Bereich eine breitere Verkleidung hat. Wir empfehlen, 1-2 cm in der Höhe H1 Freiraum zu lassen.

### Höhe H1 ohne Abdeckung (Hutablage oder Verdeckrollo):



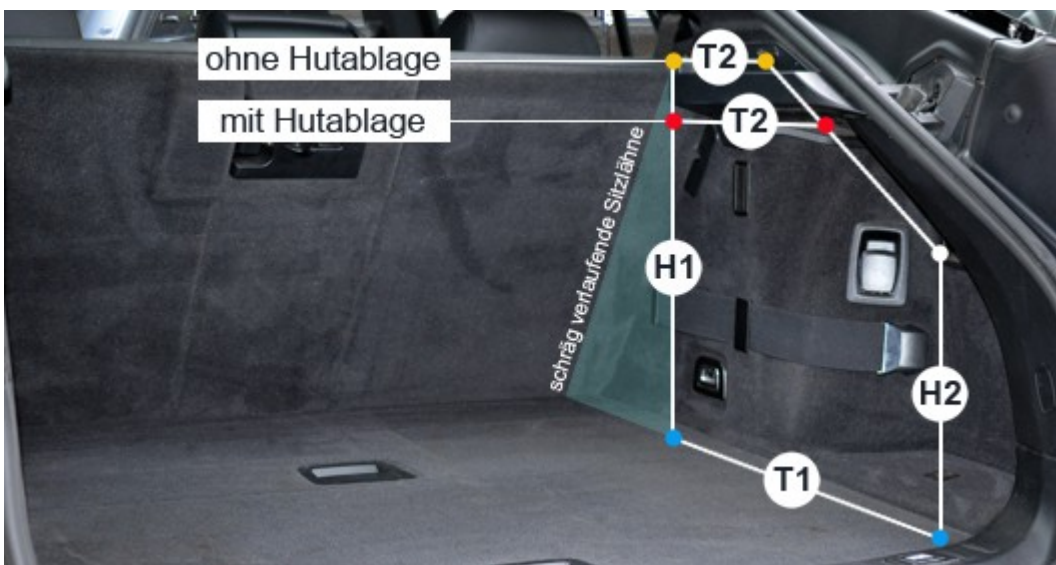
Entfernen Sie die Abdeckung aus dem Kofferraum und messen Sie die Höhe H1 bis zur höchsten Stelle, an der die Travelmat® enden soll. Achten Sie darauf, die Travelmat® nicht zu hoch zu bemessen, um die Rückspiegelsicht nicht zu beeinträchtigen. Achtung: Manche Fahrzeuge beinhalten Kunststoffauflagen für Hutablage oder Verdeckrollo! Beachten Sie bitte, dass – falls die Travelmat® über die Kunststoffauflagen hinaus reichen soll – die Breite B kontrolliert und gegebenenfalls neu angepasst werden muss

## Vermessen der Tiefe T1

Messen Sie die Tiefe T1 von der Innenseite der Laderaumkante bis zum vordersten Punkt der Rückbanklehne. Achtung: Die Rückbanklehne ist fast immer schräg verlaufend! Um den richtigen Messpunkt vor der Rückbanklehne zu identifizieren, verwenden Sie ein Senklot oder einen Stab, den Sie im rechten Winkel zum Kofferraumboden bis an die Oberkante der Rückbanklehne führen.

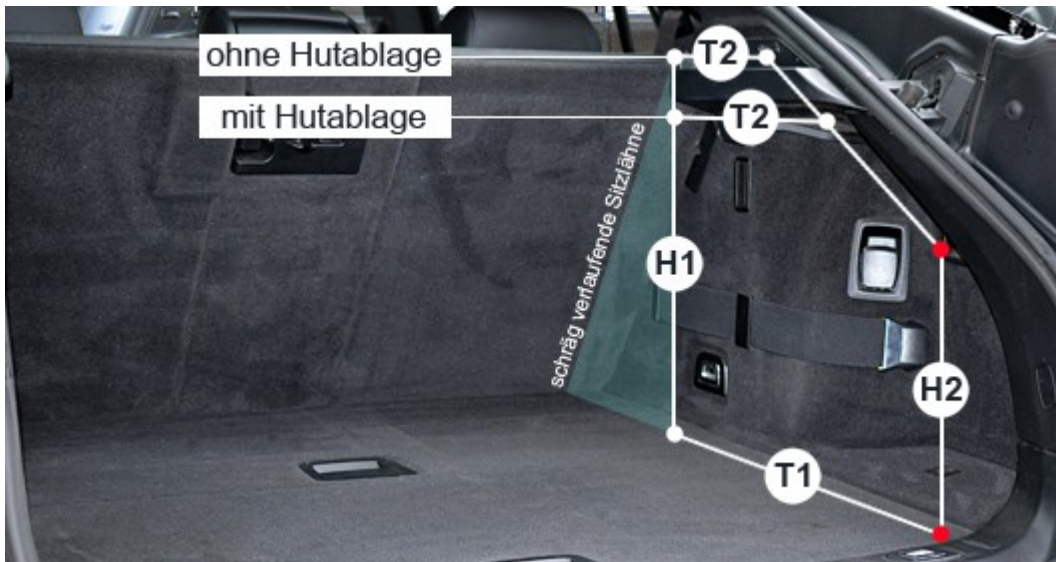
## Vermessen der Tiefe T2

Um den oberen Abschnitt der Travelmat<sup>®</sup> zu definieren, messen Sie die Tiefe T2 vom oberen Messpunkt der Höhe H1 an der Rückbanklehne bis zum Abschluss der Kunststoffauflage Ihrer Abdeckung am Kofferraumausstieg. Bitte beachten Sie, dass beim Schließen des Kofferraums die Heckklappe gemessen an den Rahmendichtungen ein Stück in den Innenraum hereinragen kann. Für optimale Passform empfehlen wir daher, 1-2 cm Freiraum einzukalkulieren.



## Vermessen der Höhe H2

Zur Bestimmung der Höhe H2 für die Front Ihrer Travelmat® messen Sie bitte vom vorderen Messpunkt der Tiefe T1 an der Innenseite der Laderaumkante bis zu dem Punkt, an dem die vertikale Abschlussverkleidung des Kofferraumeingangs in die Diagonale geht. Bitte beachten Sie, dass über der durch diese Höhe H2 definierte Frontkante Ihrer Travelmat® das Glas des Heckfensters liegen wird. Lassen Sie deshalb bitte unbedingt 1-2 cm Spielraum.



## Vermessen der Länge P

Die Breite P betrifft die gesteppte Plane Ihrer Travelmat®. Dieser Stoßstangenschutz sollte mindestens bis zur Hälfte über die Stoßstange hängen. Messen Sie hierfür vom unteren Messpunkt der Höhe H2 auf dem Kofferraumboden über die Ladekante bis zur äußersten Kante der Stoßstange Ihres Fahrzeugs. Dieser Wert sollte mindestens die Hälfte der Gesamtlänge der Plane Ihrer Travelmat® ausmachen. Breite P mal zwei entspricht also der Länge, die die Plane Ihrer Travelmat® nicht unterschreiten sollte.

